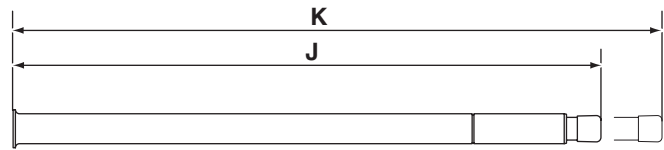
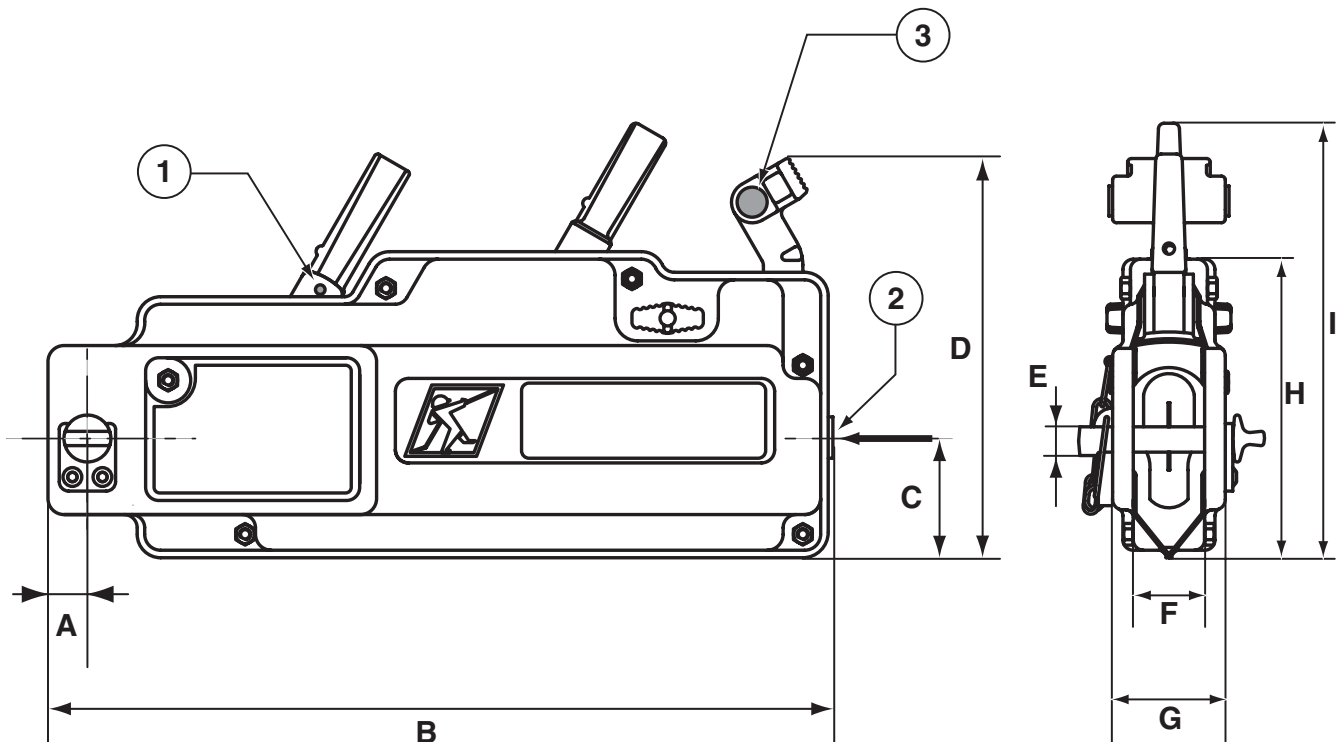


- 1** Goupille de sécurité marche avant
Shear pins forward
- 2** Entrée de câble
Rope guide
- 3** Goupille de sécurité de recharge
Spare shear pins



Levier de manoeuvre
Control lever



C.M.U.	Ø câble	Effort au levier*		Avance du câble*		Dimensions mm											Poids
W.L.L.	Ø wire rope	Effort to control lever*		Rope travel*		Dimensions mm											Weight
daN/kg	mm	M. avant / forward kg	M. arrière / reverse kg	M. avant / forward mm	M. arrière / reverse mm	A	B	C	D	E	F	G	H	I	J	K	kg
800	8,3	35	12	46	63	20	420	64	212	15,3	38	60	165	230	405	690	7

* C.M.U. nominale
* Nominal W.L.L.